

COMBIVERT



D Betriebsanleitung

Versorgungseinheit
R5-C V1.1

Mat.No.	Rev.
00R50DB-K001	1C

KEB



1.	Vorwort	5
1.1	Allgemeines	5
1.2	Sicherheitshinweise.....	5
1.3	Gültigkeit und Haftung	5
1.4	Urheberrecht.....	6
2.	Produktbeschreibung	7
2.1	Bestimmungsgemäßer Gebrauch.....	7
2.2	Merkmale des COMBIVERT R5-C	7
2.3	Geräteidentifikation	7
2.4	Technische Daten.....	8
3.	Installation	9
3.1	Montage des Gerätes.....	9
3.1.1	Abmessungen	9
3.1.2	Einbauhinweise.....	9
3.2	Anschluß des Leistungsteils	10
3.2.1	Netzanschluss der Versorgungseinheit	10
3.2.2	Klemmleisten des Leistungsteils	11
3.2.3	Anschluss eines Bremswiderstandes	12
3.2.4	Anschluss einer Temperaturerfassung	13
3.3	Hinweise zur EMV-gerechten Verdrahtung	13

4.	Einbau und Anschluß.....	14
4.1	Steuerkarte Version C.....	14
4.1.1	Belegung der Klemmenleiste X2A	14
4.1.2	Anschluß der Steuerung.....	15
5.	Bedienung des Gerätes	16
5.1	Operator.....	16
5.1.1	Tastatur.....	17
5.2	Parameterübersicht	18
5.3	Passworteingabe.....	18
5.4	Parameterbeschreibung.....	19
6.	Funktionsbeschreibung.....	21
6.1	Blockschaltbild der Versorgungseinheit	21
6.2	Einschaltvorgang.....	21
6.3	Abschalten der Versorgungseinheit.....	21
6.4	Fehler im Betrieb.....	22
6.5	Bremsoption.....	22
6.6	Ablaufdiagramme.....	22
6.6.1	Einschalten unter normalen Bedingungen	23
6.6.2	Erdschluss beim Einschalten auf +DC	24
6.6.3	Ladezeitüberschreitung beim Einschalten.....	25
6.6.4	Ausgangsfehler im Betrieb.....	26
6.6.5	Phasenfehler im Betrieb.....	27


Vorwort


1.1 Allgemeines


Zuerst möchten wir Sie als Kunden der KEB Automation KG begrüßen und Ihnen zum Erwerb des vorliegenden Produktes gratulieren. Sie haben sich für ein Produkt auf höchstem technischen Niveau entschieden.

Die beschriebene Hard- und Software sind Entwicklungen der KEB Automation KG. Die beigefügten Unterlagen entsprechen dem bei Drucklegung gültigen Stand. Druckfehler, Irrtümer und technische Änderungen vorbehalten.

Die Anleitung muss jedem Anwender zugänglich gemacht werden. Vor jeglichen Arbeiten muss sich der Anwender mit dem Gerät vertraut machen. Darunter fällt insbesondere die Kenntnis und Beachtung der Sicherheits- und Warnhinweise. Die in dieser Anleitung verwendeten Piktogramme entsprechen folgender Bedeutung:


	Gefahr Warnung Vorsicht	Wird verwendet, wenn Leben oder Gesundheit des Benutzers gefährdet sind oder erheblicher Sachschaden auftreten kann.
---	-------------------------------	--

	Achtung unbedingt beachten	Wird verwendet, wenn eine Maßnahme für den sicheren und störungsfreien Betrieb erforderlich ist.
---	----------------------------------	--

	Information Hilfe Tipp	Wird verwendet, wenn eine Maßnahme die Handhabung oder Bedienung des Gerätes vereinfacht.
---	------------------------------	---

Die Nichtbeachtung der Sicherheitshinweise führt zum Verlust jeglicher Schadensersatzansprüche. Die angeführten Warn- und Sicherheitshinweise bieten keinen Anspruch auf Vollständigkeit.

1.2 Sicherheitshinweise

	Sicherheits- und Anwendungshinweise beachten	Voraussetzung für alle weiteren Schritte ist die Kenntnis und Beachtung der Sicherheits- und Anwendungshinweise. Diese wird gerätebegleitend oder über die Downloadseite von www.keb.de bereitgestellt.
---	--	---

Die Nichtbeachtung der Sicherheits- und Anwendungshinweise führt zum Verlust jeglicher Schadensersatzansprüche. Die in dieser Anleitung angeführten Warn- und Sicherheitshinweise wirken nur ergänzend. Sie bieten keinen Anspruch auf Vollständigkeit.

1.3 Gültigkeit und Haftung

Die Verwendung unserer Geräte in den Zielprodukten erfolgt außerhalb unserer Kontrollmöglichkeiten und liegt daher ausschließlich im Verantwortungsbereich des Maschinenherstellers.

Die in den technischen Unterlagen enthaltenen Informationen, sowie etwaige anwendungsspezifische Beratung in Wort, Schrift und durch Versuche, erfolgen nach bestem Wissen und Kenntnissen über die Applikation. Sie gelten jedoch nur als unverbindliche Hinweise. Dies gilt auch in Bezug auf eine etwaige Verletzung von Schutzrechten Dritter. Eine Auswahl unserer Produkte im Hinblick auf ihre Eignung für den beabsichtigten Einsatz hat generell durch den Anwender zu erfolgen.

Prüfungen und Tests können nur im Rahmen der Applikation vom Maschinenhersteller erfolgen. Sie sind zu wiederholen, auch wenn nur Teile von Hardware, Software oder die Geräteeinstellung modifiziert worden sind.

Unbefugtes Öffnen und unsachgemäße Eingriffe können zu Körperverletzungen bzw. Sachschäden führen und haben den Verlust der Gewährleistung zur Folge. Originalersatzteile und vom Hersteller autorisiertes Zubehör dienen der Sicherheit. Die Verwendung anderer Teile hebt die Haftung für die daraus entstehenden Folgen auf.

Der Haftungsausschluss gilt insbesondere auch für Betriebsunterbrechungsschäden, entgangenen Gewinn, Datenverlust oder sonstige Folgeschäden. Dies gilt auch, wenn wir vorab auf die Möglichkeit solcher Schäden hingewiesen worden sind.

Sollten einzelne Bestimmungen nichtig, unwirksam oder undurchführbar sein oder werden, so wird hiervon die Wirksamkeit aller sonstigen Bestimmungen oder Vereinbarungen nicht berührt.

1.4 Urheberrecht

Der Kunde darf die Betriebsanleitung sowie weitere gerätebegleitenden Unterlagen oder Teile daraus für betriebseigene Zwecke weiterverwenden. Die Urheberrechte liegen bei KEB und bleiben auch in vollem Umfang bestehen. Alle Rechte vorbehalten.

KEB®, COMBIVERT®, COMBICONTROL® und COMBIVIS® sind eingetragene Marken der Karl E. Brinkmann GmbH.

Andere Wort- und/oder Bildmarken sind Marken (™) oder eingetragene Marken (®) der jeweiligen Inhaber und werden beim ersten Auftreten in der Fußnote erwähnt.

Bei der Erstellung unserer Unterlagen achten wir mit größtmöglicher Sorgfalt auf die Rechte Dritter. Sollten wir eine Marke nicht gekennzeichnet oder ein Copyright missachtet haben, bitten wir sie, uns davon in Kenntnis zu setzen, damit wir die Möglichkeit der Nachbesserung wahrnehmen können.

2. Produktbeschreibung

Mit dem COMBIVERT R5-C haben Sie eine DC-Versorgungseinheit für höchste Ansprüche an Sicherheit und Zuverlässigkeit erworben.

Diese Betriebsanleitung beschreibt die Versorgungseinheit KEB COMBIVERT R5-C der 400V-Klasse im Bereich von 30 kW...250 kW.

2.1 Bestimmungsgemäßer Gebrauch

Der COMBIVERT R5-C dient ausschließlich zur Versorgung von Umrichtern mit DC-Speisung. Der Betrieb anderer elektrischer Verbraucher ist untersagt und kann zur Zerstörung des Gerätes führen!

2.2 Merkmale des COMBIVERT R5-C

- Schutzart IP20
- umfassender Schutz gegen Überstrom, Erdschluss und Temperatur
- kurzschlussfest (mit entsprechend dimensionierten Netzsicherungen)

2.3 Geräteidentifikation

2 3 . R 5 . C 1 R - 9 0 R 0	
Kühlung	A: Standard
Ausführung	0: Standard
frei	0: Standard
Spannung	9: 3ph; 400V; AC
Gehäuse	R; U
Optionen	0: ohne 1: Vorladung 2: GTR7; Vorladung 3: Vorladung; DC-Sicherungen 4: GTR7; Vorladung; DC-Sicherungen
Steuerkarte	0: keine C: 2C.F5
Gerätetyp	R5
Größe	19; 23; 25; 27; 28; 29

Produktbeschreibung

2.4 Technische Daten

Gleichrichtergröße	19	23	25	27	28	29
Gehäusegröße	R	R	R	U	U	U
Anschließbare Umrichterleistung ¹⁾ [kW]	30	75	110	160	200	250
DC-Ausgangsbemessungsstrom IdN [A _{DC}]	90	180	270	380	470	610
Max Kurzzeitgrenzstrom ²⁾ [A _{AV}]	135	270	405	570	705	915
OL-Strom [A _{DC}]	153	306	459	646	799	1037
Eingangsstrom ³⁾ [A _{RMS}]	79,8	147,5	221	312	386	500
Netzspannung [V AC _{RMS}]	305...504 +/- 0%					
Netzphasen	3					
Ausgangsspannung [V DC]	430...713					
Maximal zulässige Netzsicherung [A]	100	200	350	500	710	710
I ² t Netzsicherung [A ² s]	<19.100	<128.000	<236.000	<423.000	<1.062.000	<1.062.000
Zuleitungsquerschnitt (min) [mm ²]	35	95	150	2x150	2x185	2x185
Zuleitungsquerschnitt (max) [mm ²]	95	150	150	2x185	2x185	2x185
DC-Bus Anschlussquerschnitt (min) [mm ²]	50	120	150	2x150	2x150	4x95
DC-Bus Anschlussquerschnitt (max) [mm ²]	95	150	150	4x185	4x185	4x185
Lagerungstemperatur [°C]	-25...70					
Betriebstemperatur [°C]	-10...45					
Klimakategorie (EN 60721-3-3)	3K3					
Schutzart	IP20			IP00		
Verlustleistung bei Nennbetrieb [W]	ca. 220	ca. 400	ca. 600	ca. 1050	ca.1200	ca.1600
Max. Kühlkörpertemperatur [°C]	90					
Bremsoption intern	Option					
Maximaler Bremsstrom [A]	133	133	200	250	250	250
Minimaler Bremswiderstand [Ohm]	6	6	4	3,2	3,2	3,2
Typischer Bremswiderstand [Ohm]	15	6,7	4,3	4,3	3,2	3,2
Anschlussquerschnitt Bremswiderstand [mm ²]	35...95			16...185		
Gewicht [kg]	28			49	54	56

- 1) Die typischen Umrichterleistungen sind nur Zuordnungshinweise für die Komponenten. Die Antriebsleistungen sind von den angeschlossenen Motoren abhängig und entsprechend zu projektieren.
- 2) Der max. Kurzzeitgrenzstrom ist für 1 Minute spezifiziert. Der Überlastzyklus beträgt 300 Sekunden. Dies entspricht Belastungsklasse 2 nach EN60146-1-1.
- 3) Die Stromangaben beruhen auf einem Grundschwingungsgehalt von g=0,75. Der Grundschwingungsgehalt bzw. der Effektivwert des Eingangsstromes ist von Last- und Netzbedingungen abhängig. Da man bei ungesteuerten B6 Stromrichtern den Phasenverschiebungswinkel $\cos\phi=1$ gleich eins setzen kann, entspricht der Wert des Grundschwingungsgehaltes dem des Leistungsfaktor.

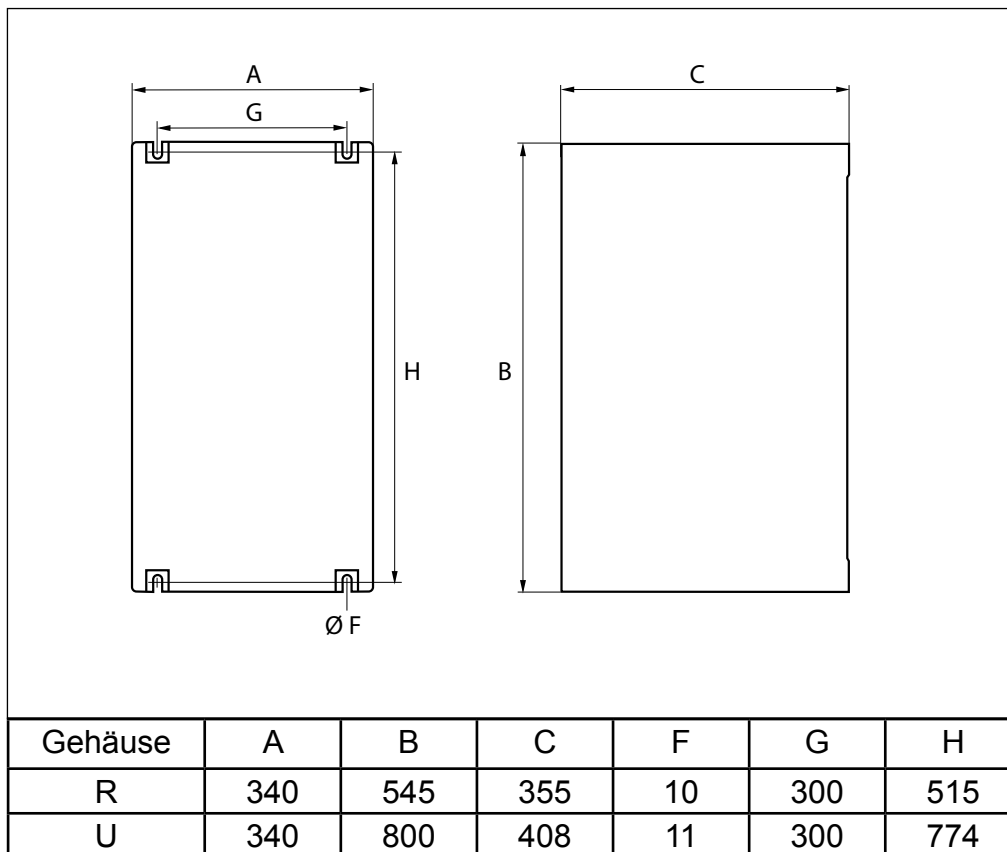


Die Geräte sind ohne entsprechend dimensionierte Sicherungen nicht kurzschlussfest. Die maximal aufladbare Zwischenkreiskapazität beträgt 100000 µF. Ein Überschreiten der Kapazität kann den Fehler „charge time out“ (E.cto) auslösen. Während des Ladevorganges ist keine Lastentnahme im DC-Kreis zulässig.

3. Installation

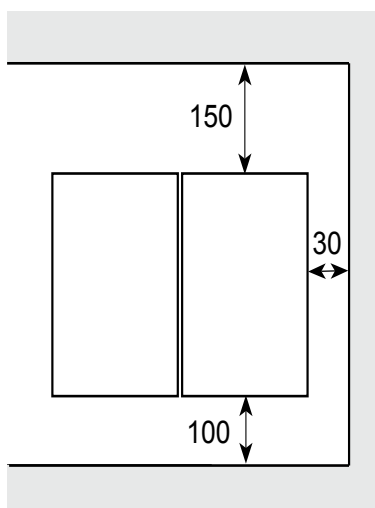
3.1 Montage des Gerätes

3.1.1 Abmessungen



3.1.2 Einbauhinweise

Der COMBIVERT R5 ist für den senkrechten Einbau vorgesehen. Folgende Mindestabstände sind einzuhalten:



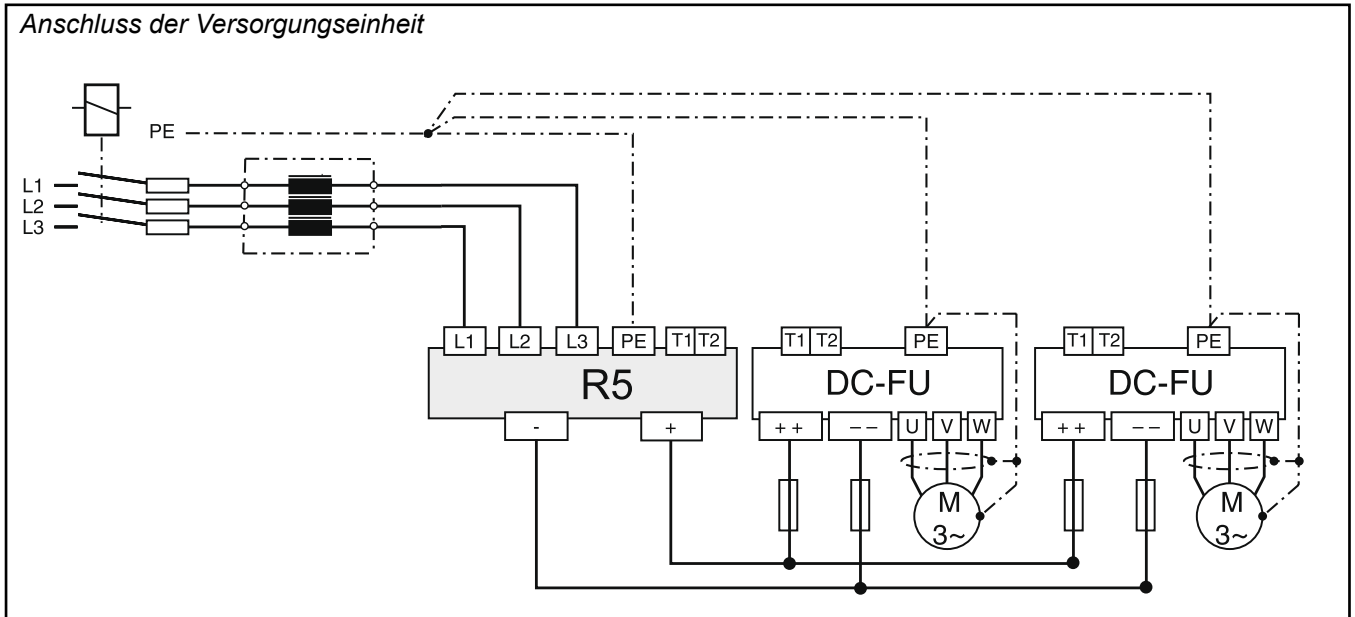
3.2 Anschluss des Leistungsteils

3.2.1 Netzanschluss der Versorgungseinheit

- unbedingt eine Netzdrossel einsetzen
- bei Verbundbetrieb von mehreren Versorgungseinheiten Infoblatt 00.R5.0DM-I000 beachten!



Schalten am Eingang ohne Abwarten eines Unterspannungsfehlers (E.UP) verursacht starken Verschleiß der Schaltkontakte. Weiterhin können Sicherungen und Überstromschutzorgane auslösen. Siehe Publikation DEU 000 0001.



3.2.2 Klemmleisten des Leistungsteils

Alle Klemmleisten in Anlehnung an die Anforderungen der EN60947-7-1 (IEC 60947-7-1)

Anschlussklemmen	Klemme gemäß Tabelle 3.2.2.1		
	Name	Funktion	Nr.
	L1, L2, L3	3-phasiger Netzanschluss	4
	PA, PB	Anschluss für Bremswiderstand	
	+, -	Gleichspannungsausgang	
	PE	Anschluss für Abschirmung / Erdung	
	T1, T2	Anschluss für Temperatursensor	3

Anschlussklemmen	Klemme gemäß Tabelle 3.2.2.1		
	Name	Funktion	Nr.
	L1, L2, L3	3-phasiger Netzanschluss	1
	+, -	Gleichspannungsausgang	
	PA, PB	Anschluss für Bremswiderstand	2
	T1, T2	Anschluss für Temperatursensor	3
		Anschluss für Abschirmung / Erdung	4

Nr.	zulässiger Querschnitt flexibel mit Aderendhülle				Maximale Anzugsmomente	
	mm ²		AWG/MCM		Nm	lb inch
	min	max	min	max		
1	50	150	6 AWG	0 MCM	25...30	220
2	35	95	4 AWG	000 MCM	15...20	150
3	0,2	4	24 AWG	10 AWG	0,6	5,3
4	10 mm Stehbolzen für Ringkabelschuh				25	220

3.2.3 Anschluss eines Bremswiderstandes

Um eine Überhitzung des Bremswiderstandes zu erfassen ist es unbedingt erforderlich den Temperaturschalter des Bremswiderstandes zu überwachen. Die Überhitzung kann folgende Ursachen haben:

- falsche Dimensionierung des Bremswiderstandes
- Eingangsspannung zu hoch

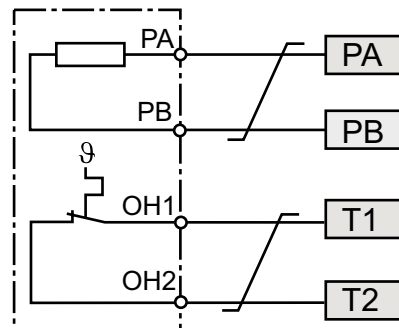
Zusätzlich wird der Strom des Bremstransistors überwacht. Bei Kurzschluss werden die Eingangsthristoren abgeschaltet.

Bremswiderstände können sehr hohe Oberflächentemperaturen entwickeln, daher möglichst berührungssicher anbringen!

Anschluss eines Bremswiderstandes



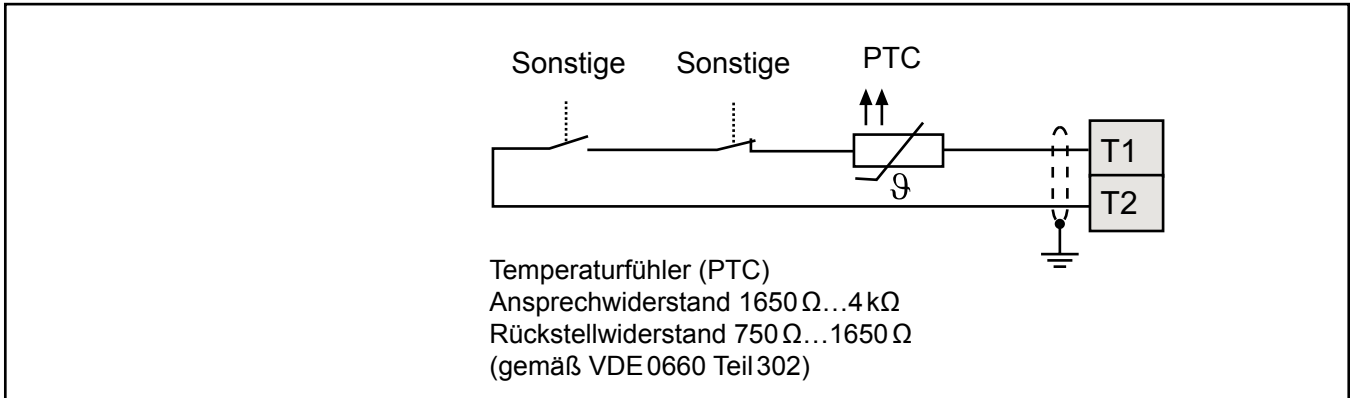
Die Auswertung an den Klemmen T1 und T2 ist standardmäßig abgeschaltet und muss bei Bedarf aktiviert werden (Applikationsmodus Pn.12="7").



3.2.4 Anschluss einer Temperaturerfassung

An die Klemmen T1,T2 kann ein externer Temperaturfühler oder -schalter angeschlossen werden. Bei Auslösung schaltet die Versorgungseinheit mit Fehler E.OH ab.

Die Auswertung an den Klemmen T1 und T2 ist standardmäßig abgeschaltet und muss bei Bedarf aktiviert werden (Applikationsmodus Pn.12="7").



3.3 Hinweise zur EMV-gerechten Verdrahtung

- Um Störungseinkoppelung zu vermeiden, sind
 - a) Netz-/Versorgungsleitungen,
 - b) Motorleitungen von Frequenzumrichtern/Servostellern,
 - c) Steuer- und Datenleitungen (Niedervoltebene <48 V), mit einem Abstand von mindestens 15 cm zu verlegen.
- Um niederohmige HF-Verbindungen zu erhalten, müssen Erdungen und Schirmungen sowie sonstige metallische Verbindungen (z. B. Montageplatte, eingebaute Geräte) großflächig auf metallisch blankem Untergrund aufgelegt werden. Erdungs- und Potentialausgleichsleitungen mit möglichst großem Querschnitt (mind. 10 mm²) oder dicken Massebändern verwenden.
- Werden externe Funkentstörfilter eingesetzt, so sind diese mit max. 30 cm Abstand zur Störquelle und mit sehr gutem, flächigem Kontakt zur Montagefläche einzubauen.
- Induktive Schaltglieder (Schütze, Relais usw.) immer mit Entstörgliedern, wie Varistoren, RC-Gliedern oder Schutzdioden versehen.
- Alle Verbindungen so kurz wie möglich halten und dicht am Bezugspotential führen, denn frei schwebende Leitungen wirken wie Antennen.
- Vermeiden Sie Reserveschleifen an allen Anschlusskabeln. Nicht belegte Litzen beidseitig am Schutzleiter auflegen.
- Bei ungeschirmten Leitungen müssen Hin- und Rückleiter verdreht werden, um symmetrische Störungen zu dämpfen.
- Bei geschirmten Leitungen grundsätzlich Metallkabelverschraubungen mit Schirmanbindung verwenden.

Einbau und Anschluss

4. Einbau und Anschluss

4.1 Steuerkarte Version C

4.1.1 Belegung der Klemmenleiste X2A

X2A



PIN	Funktion	Name	Erklärung	
1...4	keine Funktion	-	-	
5	Analogausgang 1	ANOUT1	Ausgabe des DC-Ausgangsstromes 0...10 VDC \wedge 0...200 %	Spannungsbereich: 0...±10V Ri: 100 Ω Auflösung: ±10Bit
6	Analogausgang 2	ANOUT2	Ausgabe der DC-Spannung 0...10 VDC \wedge 0...1000 VDC	
7	keine Funktion	-	-	
8	analoge Masse	COM	Masse für analoge Ein- und Ausgänge	
9	analoge Masse	COM		
10	keine Funktion	I1	-	Ri: 2,1 kΩ Abtastzeit: 4 ms
11	keine Funktion	I2	-	
12	keine Funktion	I3	-	
13	keine Funktion	I4	-	
14	Slaveeingang	I5	nur Verbundbetrieb 00.R5.0DM-I000	
15	keine Funktion	I6	-	
16	Start	ST	Thyristoren werden durchgeschaltet Fehlerreset beim Öffnen	
17	Reset	RST	Reset; nur im Fehlerfall möglich	
18	Transistorausgang 1	O1	„Run“; wird gesetzt, wenn Thyristoren durchgeschaltet sind	
19	Transistorausgang 2	O2	„Error“ wird gesetzt, wenn das Gerät mit Fehler abschaltet	
20	24V-Ausgang	Uout	Versorgungsspannung für Digitaleingänge	I _{max} : 100 mA
21	keine Funktion	-	-	
22	digitale Masse	0V	Bezugspotential für digitale Ein-/Ausgänge	
23	digitale Masse	0V		
24	Relais 1 / Schließer	RLA	Relaisausgang Betriebsbereitsignal (Ready)	max. 30 V DC 0,01...1 A
25	Relais 1 / Öffner	RLB		
26	Relais 1 / Schaltkontakt	RLC		
27	Relais 2 / Schließer	FLA	Relaisausgang Warnung Phasenfehler (Warning)	
28	Relais 2 / Öffner	FLB		
29	Relais 2 / Schaltkontakt	FLC		

4.1.2 Anschluss der Steuerung

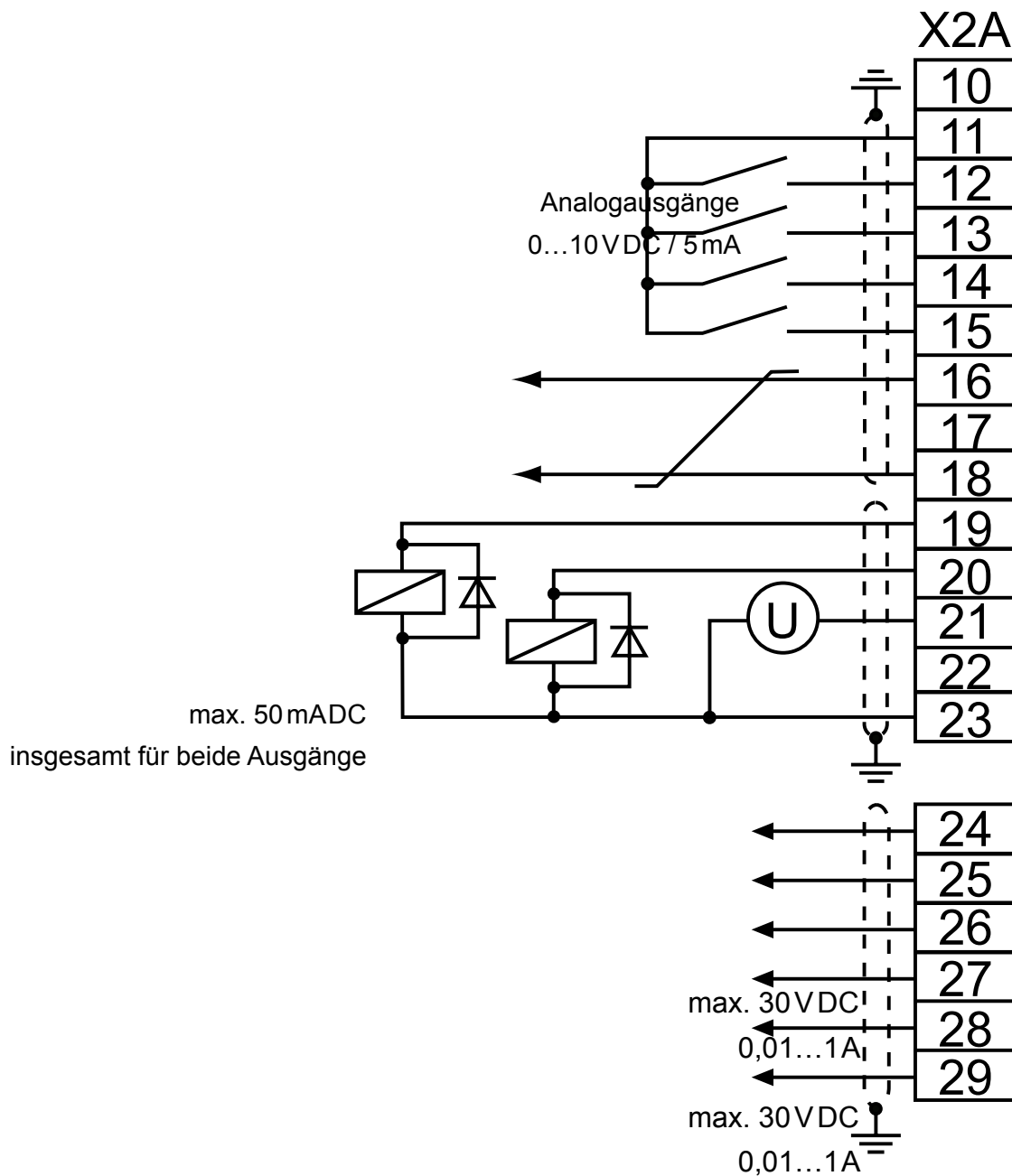
Um Fehlfunktionen durch Störspannungseinspeisung an den Steuereingängen zu vermeiden, sollten Sie folgende Hinweise beachten:



- Abgeschirmte/verdrillte Leitungen verwenden
- Schirm **einseitig** am Umrichter auf Erdpotential legen

EMV

- Steuer- und Leistungskabel **getrennt** verlegen (ca.10...20 cm Abstand); Kreuzungen im rechten Winkel verlegen



Bedienung des Gerätes

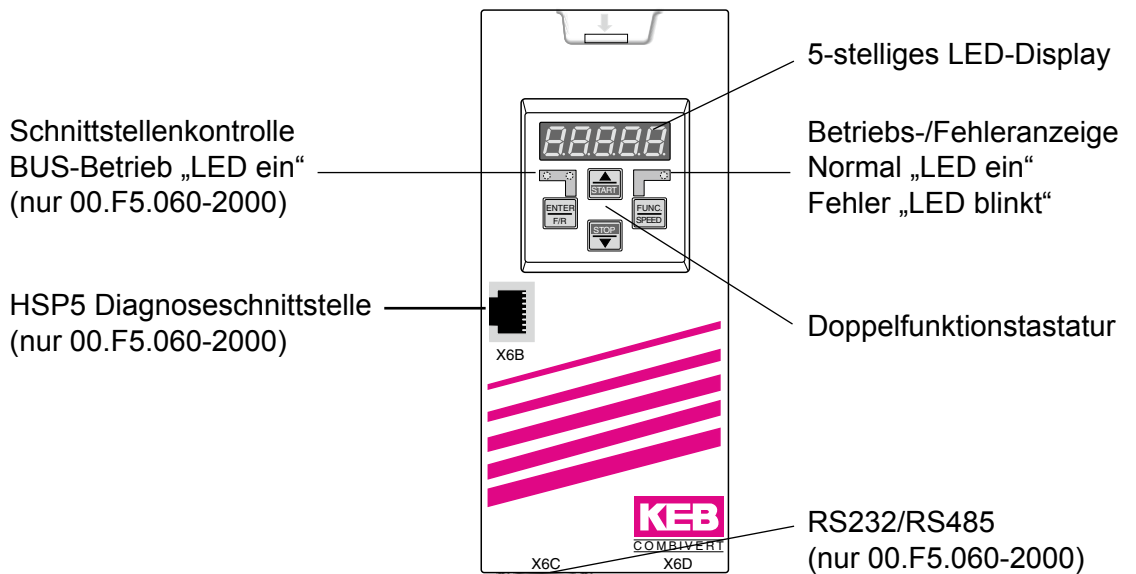
5. Bedienung des Gerätes

Als Zubehör zur lokalen oder externen (Option: Kabel 00.F5.0C0-1xxx) Programmierung der Frequenzumrichter KEB COMBIVERT ist ein Operator erforderlich. Um Fehlfunktionen zu vermeiden, muß der Umrichter vor dem Aufstecken / Abziehen des Operators in den Status **nOP** (Reglerfreigabe öffnen) gebracht werden. Bei Inbetriebnahme des Umrichters wird immer mit den zuletzt abgespeicherten Werten, bzw. Werkseinstellung gestartet.

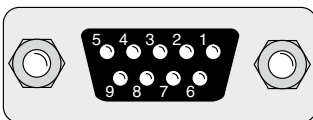
5.1 Operator

Digital Operator mit Bedienung und Anzeige: Art.Nr. 00.F5.060-1000

Interface Operator zusätzlich mit serieller Schnittstelle: Art.Nr. 00.F5.060-2000



Für die serielle Datenübertragung nach RS232/485 nur die **Operatorschnittstelle** verwenden. Der direkte Anschluss eines PC's an den Umrichter ist nur über ein **Spezialkabel (HSP5 Art. Nr. 00.F5.0C0-0001)** zulässig und würde andernfalls zur Zerstörung der PC-Schnittstelle führen!

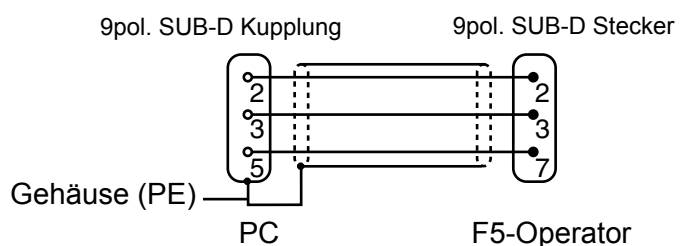


PIN	RS485	Signal	Bedeutung
1	-	-	reserviert
2	-	TxD	Sendsignal RS232
3	-	RxD	Empfangssignal RS232
4	A'	RxD-A	Empfangssignal A RS485
5	B'	RxD-B	Empfangssignal B RS485
6	-	VP	Versorgungsspannung-Plus +5 V (I _{max} =10 mA)
7	C/C'	DGND	Datenbezugspotential
8	A	TxD-A	Sendsignal A RS485
9	B	TxD-B	Sendsignal B RS485

RS232-Kabel 3m

PC / Operator

Art. Nr. 00.58.025-001D



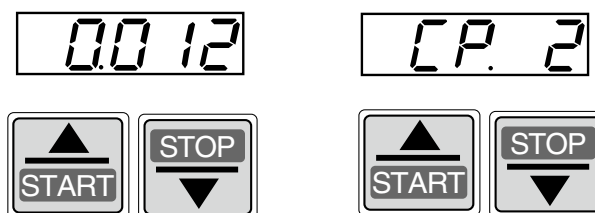
5.1.1 Tastatur

Beim Einschalten des KEB COMBIVERT R5 erscheint der Wert des Parameters CP.1. (Umschaltung der Tastaturfunktion siehe Drivemode)

Mit der **Funktionstaste** wird zwischen dem Parameterwert und Parameternummer gewechselt.

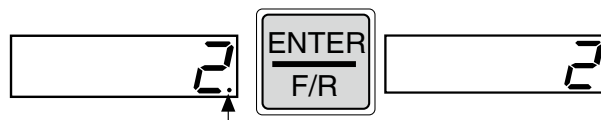


Mit **UP** und **DOWN** wird die Parameternummer oder bei **veränderbaren** Parametern der Wert erhöht/verringert.

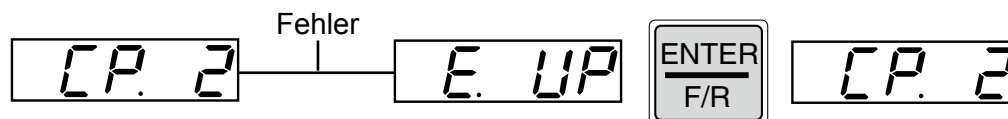


Grundsätzlich werden Parameterwerte beim Verändern sofort übernommen und nichtflüchtig gespeichert. Bei einigen Parametern ist es jedoch nicht sinnvoll, daß der eingestellte Wert sofort übernommen wird. Wenn ein solcher Parameter verändert wird, erscheint hinter der letzten Stelle ein Punkt.

Durch **ENTER** wird der eingestellte Wert übernommen und nichtflüchtig gespeichert.



Tritt während des Betriebes eine Störung auf, wird die aktuelle Anzeige mit der Fehlermeldung überschrieben. Durch ENTER wird die Fehlermeldung zurückgesetzt.



Durch ENTER wird nur die Fehlermeldung in der Anzeige zurückgesetzt. Um den Fehler selbst zurückzusetzen, muß erst die Ursache behoben werden und ein Reset oder ein Kaltstart erfolgen. In der Statusanzeige (CP. 1) wird der anliegende Fehler weiterhin angezeigt.

Bedienung des Gerätes

5.2 Parameterübersicht

Die CP-Parameter bilden eine von KEB definierte Auswahl von Parametern. Um Zugriff auf die gesamte Parameterpalette zu bekommen, benötigen Sie eine Applikationsanleitung.

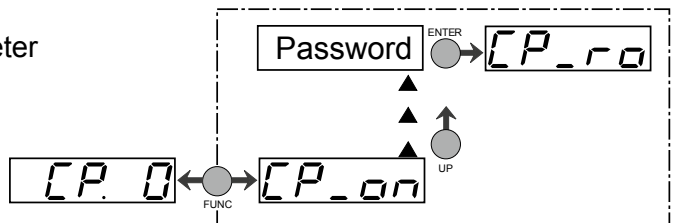
Anzeige	Parameter	Einstellbereich	Auflösung	Werkseinst.
CP. 0	Passworteingabe	0...9999	1	–
CP. 1	Statusanzeige	–	–	–
CP. 2	AC - Eingangsstrom	–	0,1A	–
CP. 3	DC - Ausgangsstrom	–	0,1 A	–
CP. 4	DC - Ausgangsstrom / Spitzenwert	–	1 %	–
CP. 5	Aktuelle DC - Auslastung	–	1V	–
CP. 6	Aktuelle DC - Spannung	–	1V	–
CP. 7	DC - Ausgangsspannung	–	1V	–
CP.8	DC - Ausgangsspannung / Spitzenwert	–	1V	–
CP.9	Kühlkörpertemperatur	–	1°C	–
CP.10	Ladezeitfaktor	100...500%	1%	100%
CP.11	Analogausgang 1 / Verstärkung	-20,00...20,00	1	1,00
CP.12	Analogausgang 2 / Verstärkung	-20,00...20,00	0,01	1,00
CP.13	AC - Phasenstrom L1	–	0,1A	–
CP.14	AC - Phasenstrom L2	–	0,1A	–
CP.15	AC - Phasenstrom L3	–	0,1A	–

5.3 Passworteingabe

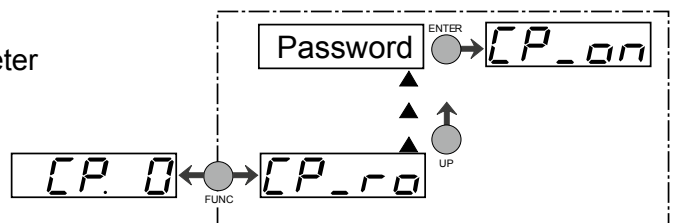


Ab Werk wird der Frequenzumrichter ohne Passwortschutz ausgeliefert, d. h. alle veränderbaren Parameter lassen sich verstellen. Nach der Parametrierung kann das Gerät gegen unberechtigten Zugang verriegelt werden. Der eingestellte Mode wird gespeichert.

Verriegeln der CP-Parameter



Freigeben der CP-Parameter



5.4 Parameterbeschreibung

Die folgenden Parameter dienen zur Funktionsüberwachung während des Betriebes.

CP. 1 Statusanzeige

Die Statusanzeige zeigt den aktuellen Betriebszustand des Umrichters an. Mögliche Anzeigen und ihre Bedeutung sind:

noP	„no Operation“ Startklemme nicht gebrückt, Thyristoren gesperrt, Ausgangsspannung = 0 V
run	„run“ Versorgungseinheit betriebsbereit; Thyristoren durchgeschaltet
charG	„charge“ DC-Ausgangsspannung wird auf aktuelle DC-Spannung geladen
GFt	„Ground Fault test“ wird während des Einschalttests angezeigt.
E.GF1	Erdschlussfehler beim Einschalttest
E.GF2	Erdschlussfehler im Betrieb
E.cto	„Error charge time out“ DC-Ausgangsspannung konnte innerhalb der eingestellten Ladezeit nicht aufgeladen werden.
E.rEco	„Error rectifier output“ Differenz zwischen DC-Ausgangsspannung und aktueller DC-Spannung während des Betriebes größer als 200V.
E.UPh	„Error Phase failure“ Fehler einer Eingangsphase (siehe 6.6.5). Die Auslastung von L1, L2 und L3 wird alle 4 ms mit der mittleren Auslastung der effektiven Eingangsströme (CP. 2) verglichen. Wird nach dreimaligem Abtasten (12 ms) eine Differenz von >15 % einer Phase zu CP. 2 detektiert, so wird <ul style="list-style-type: none"> • eine Vorwarnung ausgelöst und nach 60 s abgeschaltet, wenn die Differenz < 50 % ist. • sofort abgeschaltet, wenn die Differenz ≥ 50 % ist.

CP. 2 AC-Eingangsstrom

Anzeige des Mittelwertes der effektiven Eingangsphasenströme L1...L3 in Ampere.

CP. 3 DC-Ausgangsstrom

Anzeige des aktuellen DC - Ausgangsstromes in Ampere.

CP. 4 DC-Ausgangsstrom Spitzenwert

Diese Anzeige ermöglicht es, kurzzeitige Stromspitzen zu erfassen, indem der höchste aufgetretene Wert gespeichert wird. Mit UP oder Down kann der Spitzenwert bei eingeschaltetem Gerät zurückgesetzt werden. Abschalten des Gerätes löscht den Spitzenwert.

CP. 5 Aktuelle DC-Auslastung

Anzeige der aktuellen Auslastung der Versorgungseinheit in Prozent. 100 % entsprechen dem Bemessungsstrom.

CP. 6 Aktuelle DC-Spannung

Anzeige der aktuellen DC - Spannung in Volt. Der Wert wird im Ladekreis gemessen. Er dient als Vergleichswert zur DC-Ausgangsspannung.

CP. 7 DC- Ausgangsspannung

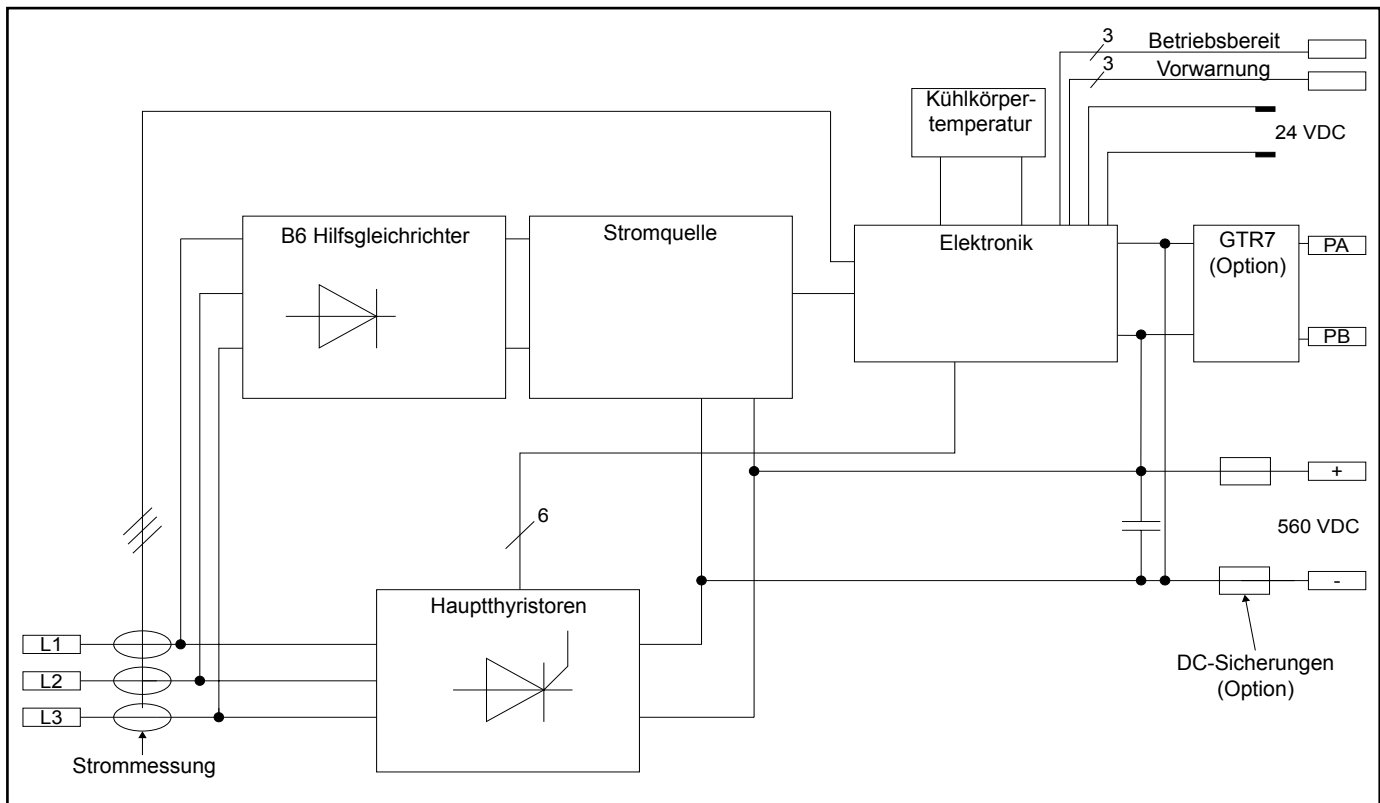
Anzeige der aktuellen DC - Ausgangsspannung in Volt. Der Wert wird an den Ausgangsklemmen der Versorgungseinheit gemessen.

Bedienung des Gerätes

CP. 8 DC-Ausgangsspannung/ Spitzenwert	Diese Anzeige ermöglicht es, kurzzeitige Spannungsspitzen zu erfassen, indem der höchste aufgetretene Wert gespeichert wird. Mit UP oder Down kann der Spitzenwert bei eingeschaltetem Gerät zurückgesetzt werden. Abschalten des Gerätes löscht den Spitzenwert.
CP. 9 Kühlkörpertemperatur	Anzeige der aktuellen Kühlkörpertemperatur in °C. Bei zu hoher Kühlkörpertemperatur wird zunächst eine Vowarnung ausgegeben, so dass ein gezieltes herunterfahren der Anlage möglich ist. Wird nicht auf die Vorwarnung reagiert werden die Thyristoren bei Erreichen der maximalen Kühlkörpertemperatur von 90° C gesperrt.
CP.10 Ladezeitfaktor	Die Ladezeit ist von der angeschlossenen Gesamtkapazität abhängig. Der voreingestellte Wert von 100% beträgt 16s. Sollte bei sehr großen Kapazitäten die Ladezeit überschritten werden, kann mit dem Ladezeitfaktor die Ladezeit auf bis zu 500 % verlängert werden.
CP.11 Analogausgang 1 Verstärkung	Der Analogausgang 1 gibt bei einer Verstärkung von „1,00“ ein dem DC - Ausgangsstrom entsprechendes Signal im Bereich von 0...10VDC = 0...150% I_{DC} aus. Mit CP.11 kann die Verstärkung im Bereich von ±20,00 eingestellt werden. Der Analogausgang kann damit auf individuelle Bedürfnisse angepasst werden.
CP.12 Analogausgang 2 Verstärkung	Der Analogausgang 2 gibt bei einer Verstärkung von „1,00“ ein der DC - Ausgangsspannung entsprechendes Signal im Bereich von 0...10VDC = 0...800V U_{DC} aus. Mit CP.11 kann die Verstärkung im Bereich von ±20,00 eingestellt werden. Der Analogausgang kann damit auf individuelle Bedürfnisse angepasst werden.
CP.13 AC-Phasenstrom L1	CP.13 zeigt den Effektivwert des Eingangsstromes der Phase L1 in Ampere an.
CP.14 AC-Phasenstrom L2	CP.14 zeigt den Effektivwert des Eingangsstromes der Phase L2 in Ampere an.
CP.15 AC-Phasenstrom L3	CP.15 zeigt den Effektivwert des Eingangsstromes der Phase L3 in Ampere an.

6. Funktionsbeschreibung

6.1 Blockschaltbild der Versorgungseinheit



6.2 Einschaltvorgang

Der Ladevorgang der angeschlossenen Umrichter beginnt mit anlegen der Netzspannung an den Eingangsklemmen L1, L2, L3 und erfolgter Freigabe der Steuerung. Die Vorladung erfolgt über eine Stromquelle, die es ermöglicht sehr große Zwischenkreiskapazitäten aufzuladen. Die sich ergebende Ladezeit ist abhängig vom Wert der angeschlossenen Zwischenkreiskapazitäten und der Netzspannung. Nach erfolgter Vorladung und Überprüfung auf Erdschlußfreiheit am DC-Bus erfolgt die Freigabe der Thyristorbrücke. Es wird kein Phasenanschnitt durchgeführt sondern die Thyristoren werden mit 0° Ansteuerwinkel gefahren, so das sich ein Verhalten ähnlich einer B6-Gleichrichterbrücke ergibt. Das „RUN“ - Signal wird an den Steueranschlüssen der Einspeiseeinheit gesetzt und kann von der übergeordneten Steuerung weiter verarbeitet werden. Ein Laststrom darf erst nach Setzen des „RUN“ - Signales aus der Einspeiseeinheit entnommen werden, da sonst eine Abschaltung der Vorladeeinrichtung stattfindet und eine Fehlermeldung ausgegeben wird.

6.3 Abschalten der Versorgungseinheit

Das Abschalten erfolgt durch Wegschalten der Netzspannung bzw. des Startsignals an der Steuerkarte an der Versorgungseinheit.

6.4 Fehler im Betrieb

Bei Ansprechen der Schutzfunktionen wird ein Fehlersignal ausgegeben und die Thyristoren werden abgeschaltet. Folgende Betriebsbedingungen werden überwacht:

- Kühlkörpertemperatur
- Strom
- Erdschluss durch Differenzstrommessung

Bei zu hoher Kühlkörpertemperatur wird zunächst eine Vorwarnung ausgegeben, so daß ein gezieltes herunterfahren der Anlage möglich ist. Wird nicht auf die Vorwarnung reagiert werden die Thyristoren bei Erreichen der maximalen Kühlkörpertemperatur von 90 °C gesperrt.

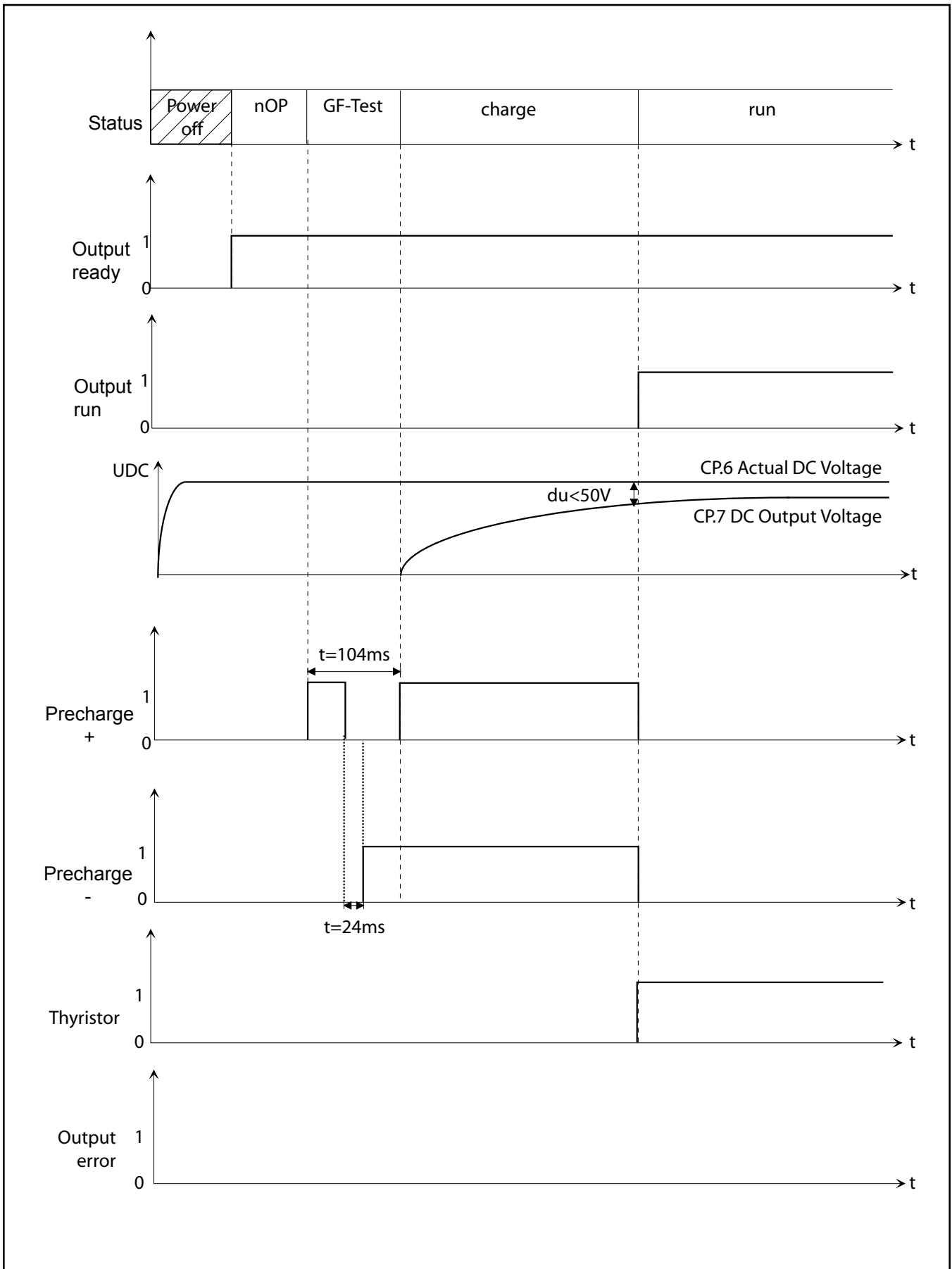
6.5 Bremsoption

Ab einer Zwischenkreisspannung von 740 VDC wird der Bremstransistor angesteuert.

6.6 Ablaufdiagramme

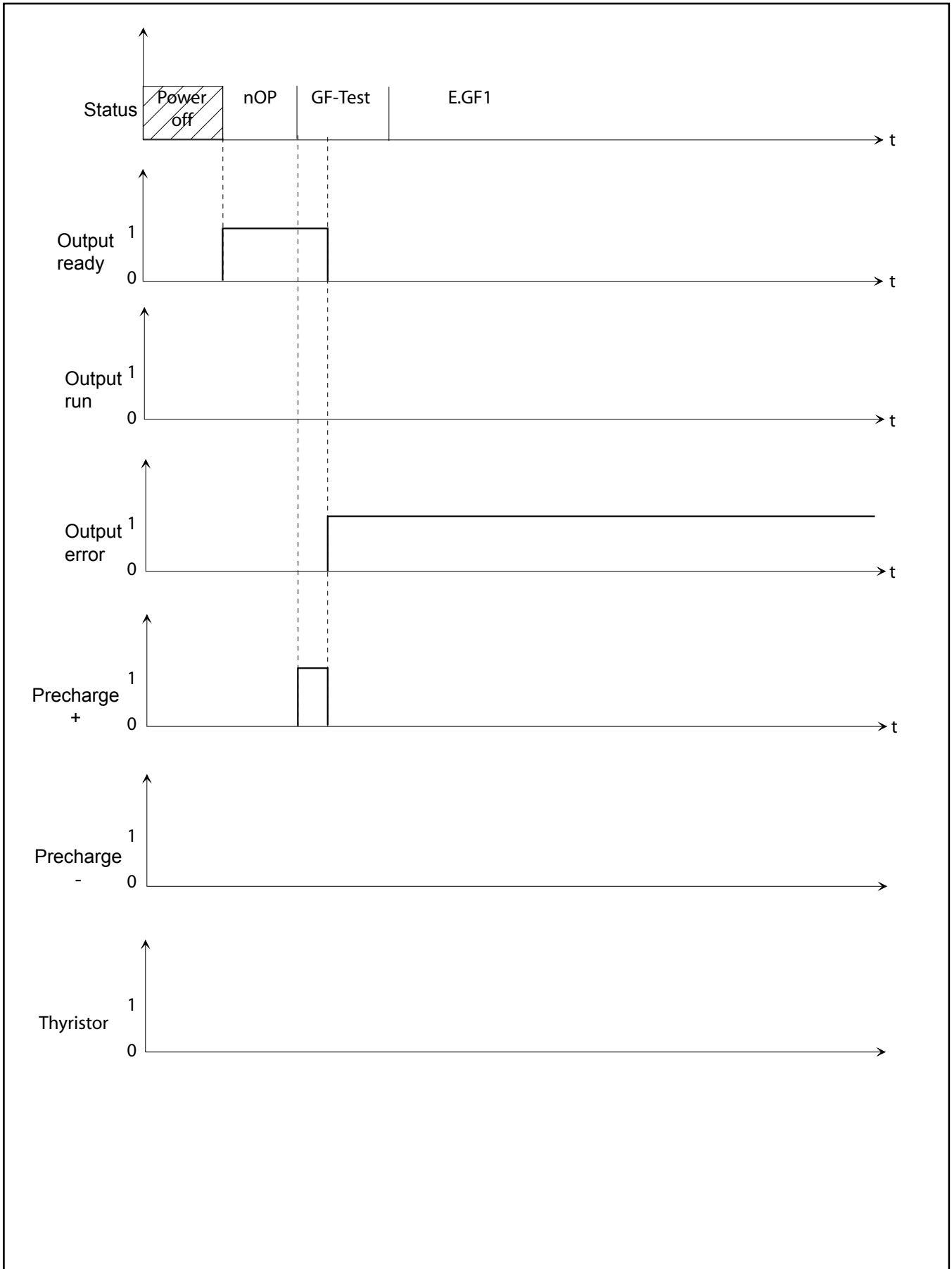
Auf dem folgenden Seiten befinden sich zum besseren Verständnis der verschiedenen Betriebszustände einige Ablaufdiagramme.

6.6.1 Einschalten unter normalen Bedingungen

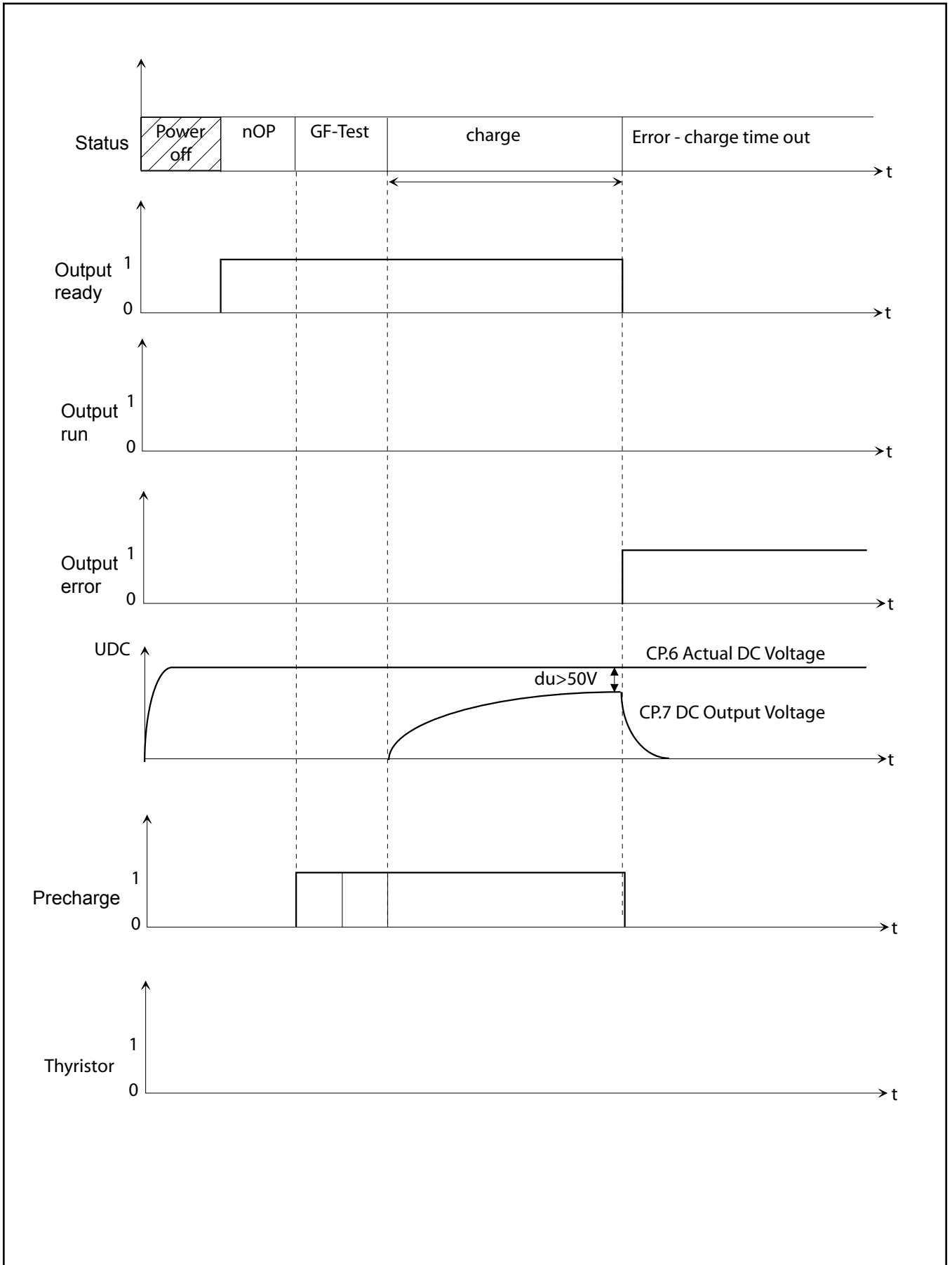


Funktionsbeschreibung

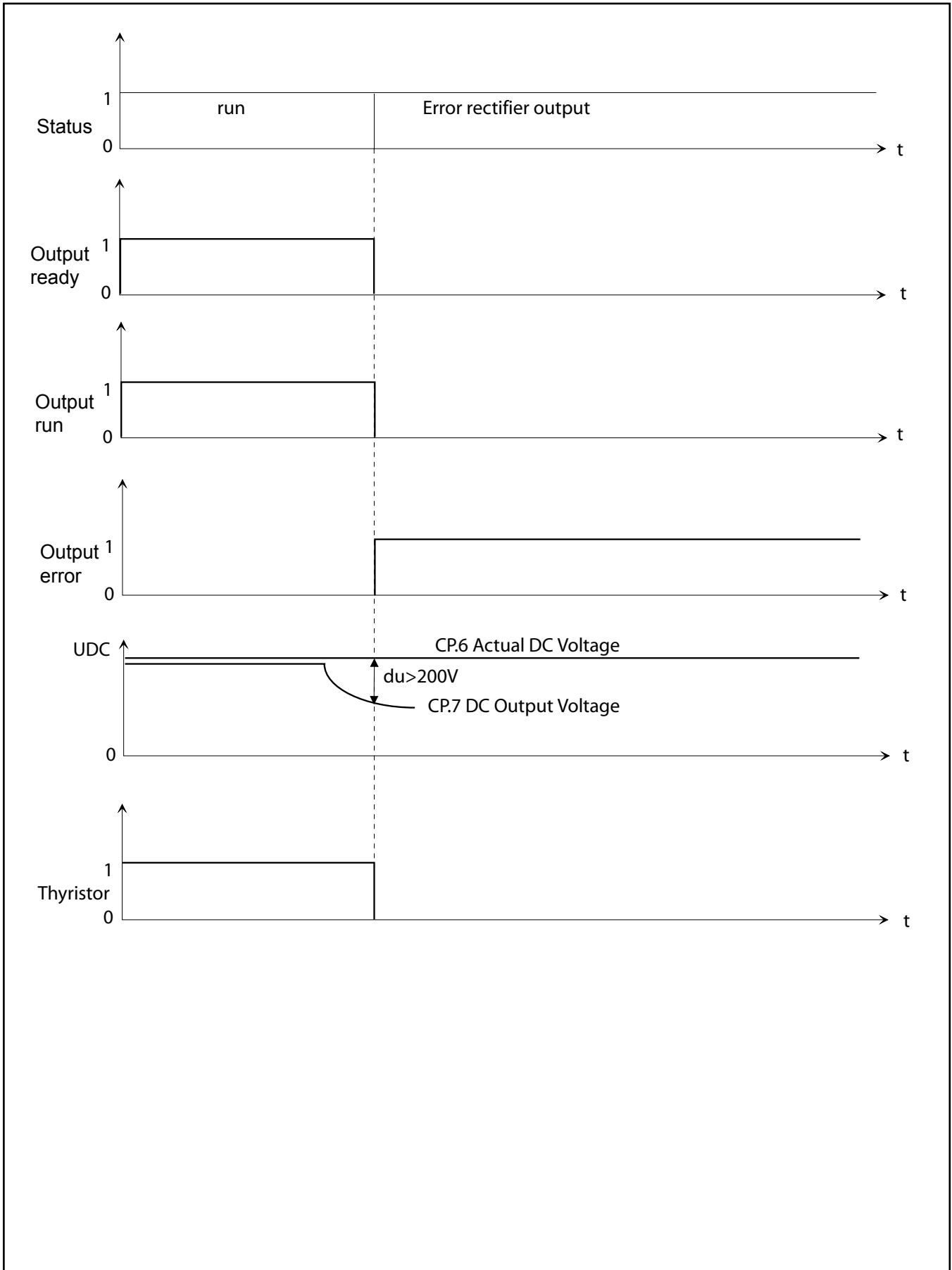
6.6.2 Erdschluss beim Einschalten auf +DC



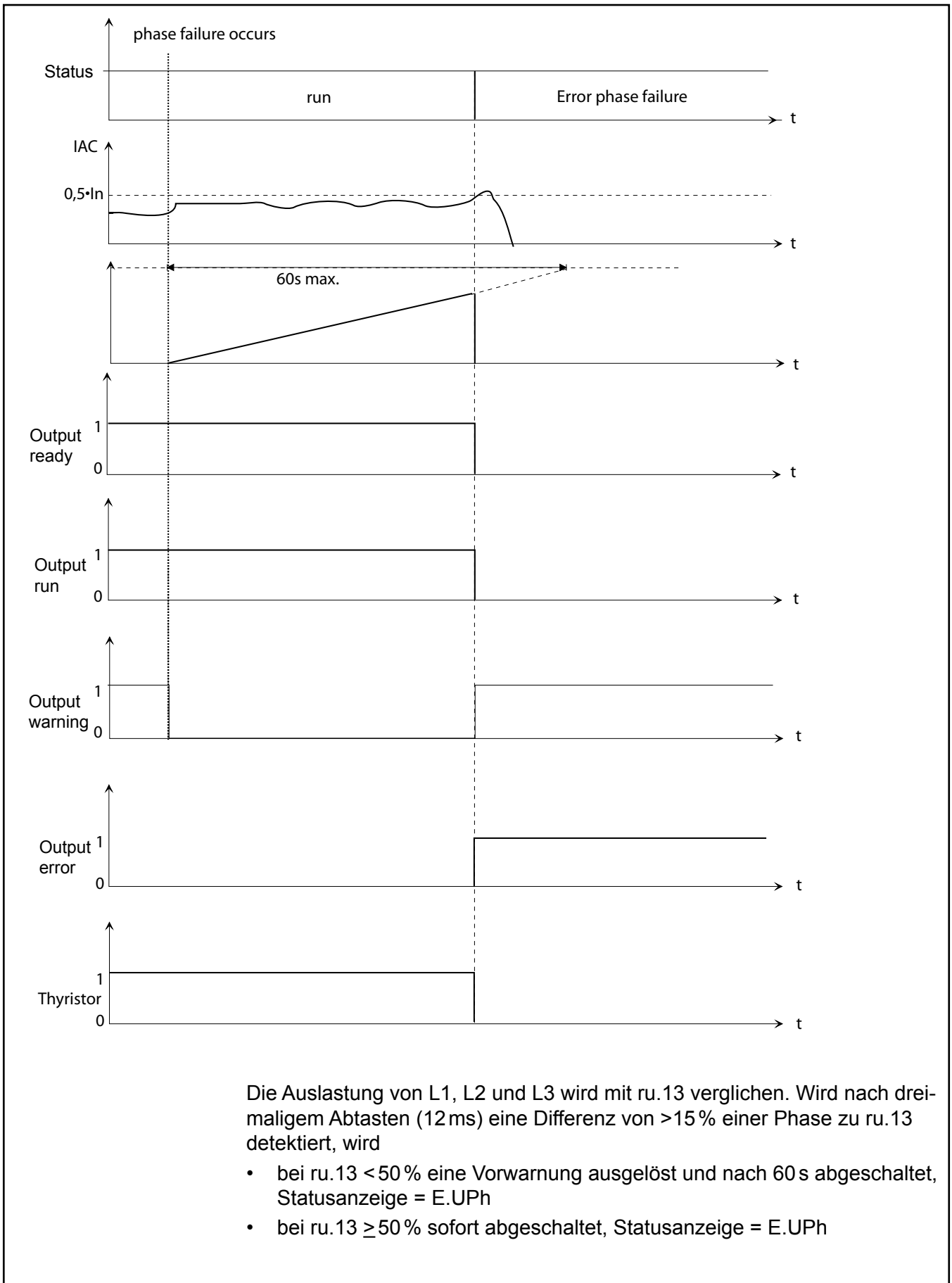
6.6.3 Ladezeitüberschreitung beim Einschalten



6.6.4 Ausgangsfehler im Betrieb



6.6.5 Phasenfehler im Betrieb (E.UPh)





KEB Automation KG

Suedstrasse 38 • D-32683 Barntrup
fon: +49 5263 401-0 • fax: +49 5263 401-116
net: www.keb.de • mail: info@keb.de

KEB worldwide...

KEB Automation GmbH

Ritzstraße 8 • 4614 Marchtrenk
fon: +43 7243 53586-0 • fax: +43 7243 53586-21
net: www.keb.at • mail: info@keb.at

KEB Automation KG

Herenveld 2 • 9500 Geraardsbergen
fon: +32 5443 7860 • fax: +32 5443 7898
mail: vb.belgien@keb.de

KEB Power Transmission Technology (Shanghai) Co.,Ltd.

No. 435 Qianpu Road, Chedun Town, Songjiang District,
Shanghai 201611, P.R. China
fon: +86 21 37746688 • fax: +86 21 37746600
net: www.keb.de • mail: info@keb.cn

KEB Automation GmbH

Organizační složka
Suchovrbenske nam. 2724/4 • 370 06 České Budějovice
fon: +420 387 699 111 • fax: +420 387 699 119
mail: info@keb.cz

KEB Antriebstechnik GmbH

Wildbacher Str. 5 • 08289 Schneeberg
fon: +49 3772 67-0 • fax: +49 3772 67-281
mail: info@keb-drive.de

KEB España

C/ Mitjer, Nave 8 - Pol. Ind. LA MASIA
08798 Sant Cugat Sesgarrigues (Barcelona)
fon: +34 93 897 0268 • fax: +34 93 899 2035
mail: vb.espana@keb.de

Société Française KEB

Z.I. de la Croix St. Nicolas • 14, rue Gustave Eiffel
94510 LA QUEUE EN BRIE
fon: +33 1 49620101 • fax: +33 1 45767495
net: www.keb.fr • mail: info@keb.fr

KEB (UK) Ltd.

Morris Close, Park Farm Industrial Estate
Wellingborough, NN8 6 XF
fon: +44 1933 402220 • fax: +44 1933 400724
net: www.keb.co.uk • mail: info@keb.co.uk

KEB Italia S.r.l.

Via Newton, 2 • 20019 Settimo Milanese (Milano)
fon: +39 02 3353531 • fax: +39 02 33500790
net: www.keb.de • mail: kebitalia@keb.it

KEB Japan Ltd.

15-16, 2-Chome, Takanawa Minato-ku
Tokyo 108-0074
fon: +81 33 445-8515 • fax: +81 33 445-8215
mail: info@keb.jp

KEB Korea Seoul

Room 1709, 415 Missy 2000
725 Su Seo Dong, Gang Nam Gu
135-757 Seoul/South Korea
fon: +82 2 6253 6771 • fax: +82 2 6253 6770
mail: vb.korea@keb.de

KEB RUS Ltd.

Lesnaya Str. House 30, Dzerzhinsky (MO)
140091 Moscow region
fon: +7 495 632 0217 • fax: +7 495 632 0217
net: www.keb.ru • mail: info@keb.ru

KEB America, Inc.

5100 Valley Industrial Blvd. South
Shakopee, MN 55379
fon: +1 952 224-1400 • fax: +1 952 224-1499
net: www.kebamerica.com • mail: info@kebamerica.com

More and latest addresses at <http://www.keb.de>

© KEB	
Mat.No.	00R50DB-K001
Rev.	1C
Date	02/2019