

1. Einzel- /Verbundbetrieb des COMBIVERT R5-C

1.1 Einzelbetrieb (Single)

Ab Werk wird der COMBIVERT R5-C als Einzelgerät geliefert. Es sind keine weiteren Einstellungen erforderlich. Erdschluss(GF)-Test und Vorladung sind hierbei aktiviert.



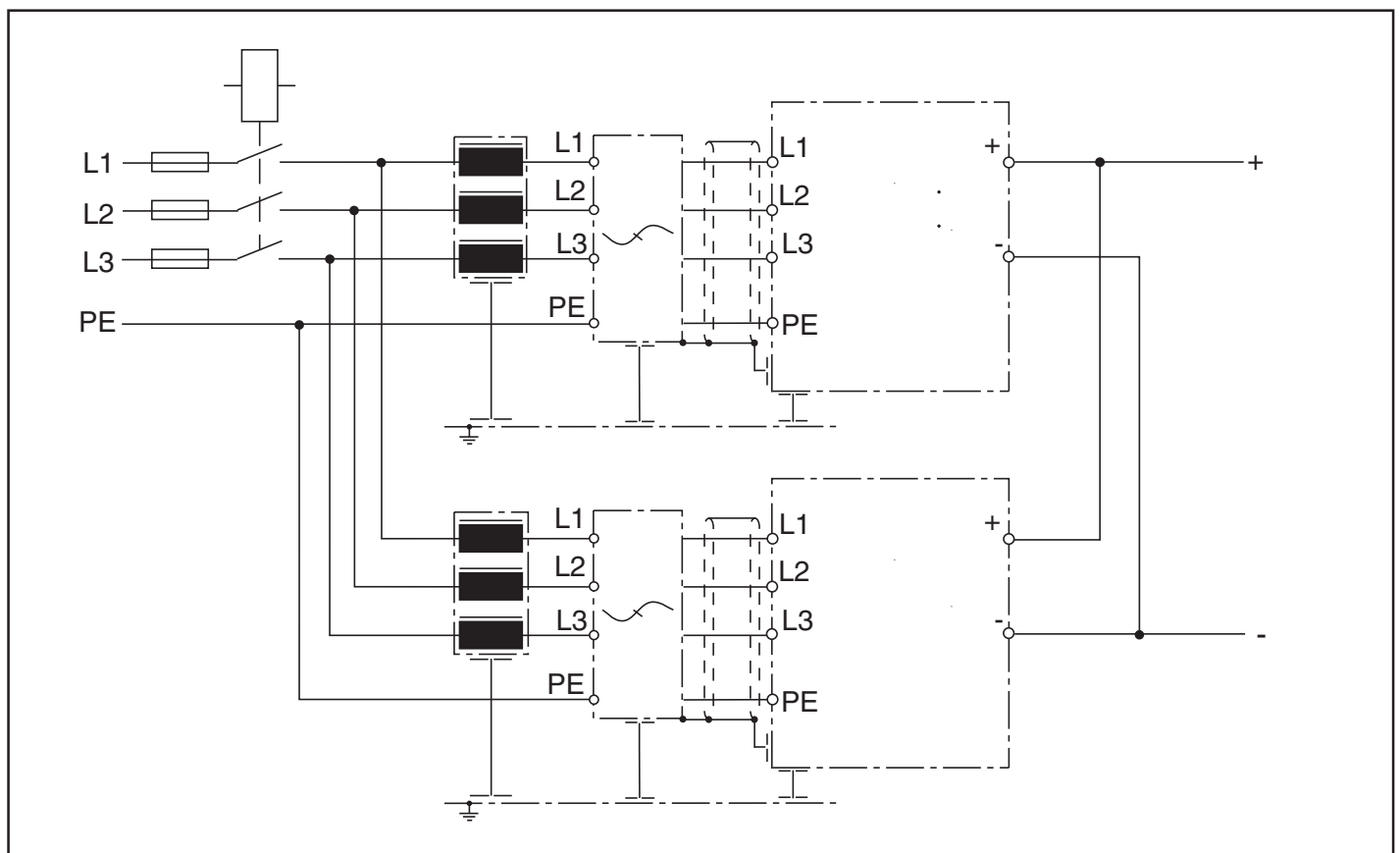
Durch Laden der Defaultparameter (Customer und / oder System) wird der COMBIVERT R5-C auf die Einstellung für Einzelbetrieb gesetzt. Bei Verwendung im Verbundbetrieb unbedingt die entsprechenden Parameter umstellen.

1.2 Verbundbetrieb (Master/Slave)

Im Verbundbetrieb müssen folgende Einstellungen geändert werden:

- Master
Parameter do.01 auf Wert „12“ einstellen
- Slave
Parameter XY.02 auf Wert „1“ einstellen. Achtung, dadurch wird der Erdschluss(GF)-Test dieser Einheit ausgeschaltet. Das Setzen der Eingänge „Start“ und „I5“ (X2A.16 und X2A.14) führt zum Start der Vorladung ohne Erdschluss(GF)-Test.

1.3 Anschluss der Leistungsteile im Verbundbetrieb



1.4 Anschluss der Steuerungen im Verbundbetrieb

Master		Slave
Start (X2A.16)	---->	Start (X2A.16)
0V (X2A.22)	---->	0V (X2A.22)
O2 (X2A.19)	---->	I5 (X2A.14)

Bei Auswertung des Warn- oder Fehlerrelais müssen diese jeweils in Reihe geschaltet werden.

